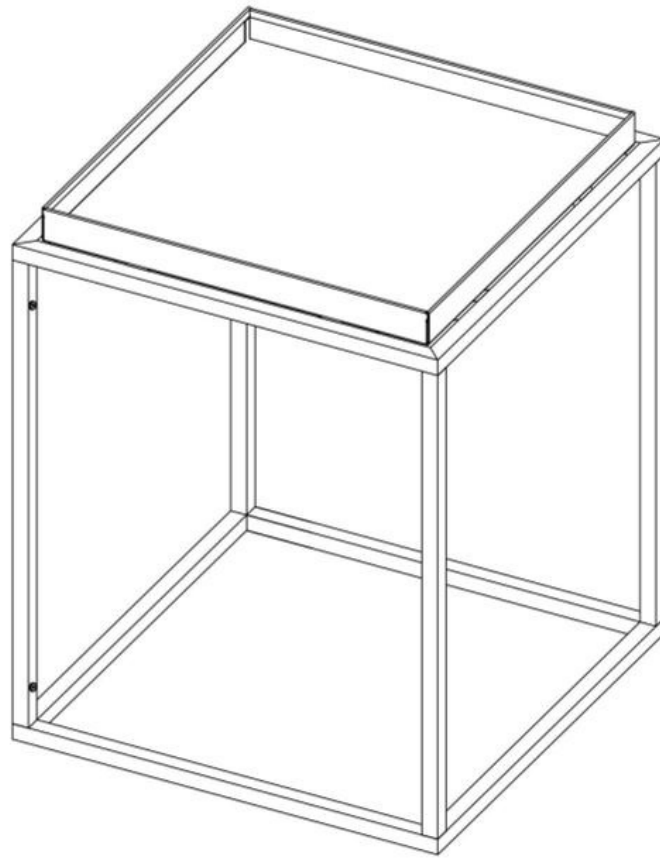


# Assembly Instruction

MONTERINGSANVISNING | MONTAGEANLEITUNGEN



ProductNumber: 30120  
Description: Porto Alegre Side table



Doufáme, že budete s novým nábytkem spokojeni. Aby vám nábytek dlouho vydržel, přinášíme několik tipů na péči o různé materiály:

**Nábytek s deskou z MDF (lakovanou, laminovanou, dýhovanou nebo potaženou papírem):**

Dávejte pozor na ostré předměty, které by mohly poškrábat povrch nebo hrany. Povrch čistěte vlhkým hadříkem, nadměrné množství vody může způsobit tvorbu bublinek. Některý nábytek je ručně malovaný, proto se mohou objevit drobné barevné odchylky nebo škrábance, což není důvod k reklamaci.

**Tkaniny / PU / samet:**

Čistěte vlhkým hadříkem na skvrny. Sametové a PU tkaniny jsou citlivé na ostré předměty.

**Kov:**

Zacházejte s kovovými částmi opatrně, aby nedošlo k poškození povrchu. Čistěte suchým hadříkem.

**Koberce:**

Na spodní straně koberce najdete specifické pokyny pro jeho údržbu.

**Neošetřené dřevo:**

K odstranění skvrn použijte vlhký hadřík. Pro ochranu povrchu můžete použít čirý teakový vosk, který dodá lesklý vzhled. Rozlité tekutiny ihned setřete.

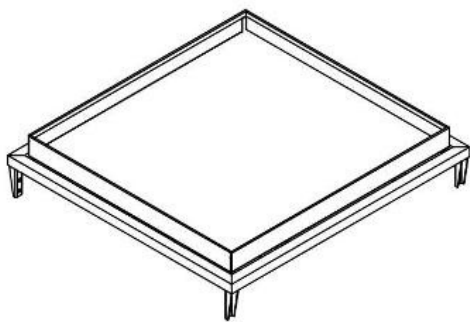
**Mramor:**

Mramor je citlivý na kyselé tekutiny a většina běžných čisticích prostředků na něj není vhodná. K ochraně povrchu použijte jemné mýdlo nebo speciální ochranný lak na mramor, který lze zakoupit v hobby marketech nebo obchodech s nábytkem.

**Poznámka:**

Bud'te opatrní při montáži. Pokud šrouby příliš utáhnete, může dojít k poškození desky stolu, což není důvodem k reklamaci. Utahujte šrouby na 20 % a poté je dotáhněte křížově až na maximum. Šrouby mohou vyžadovat opětovné dotažení po delší době používání produktu.

1



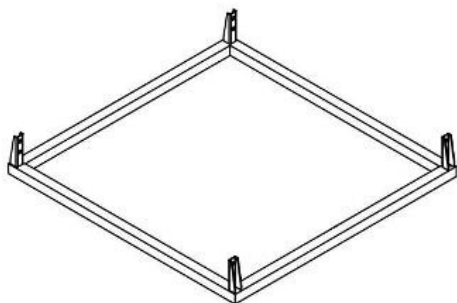
1pc

2

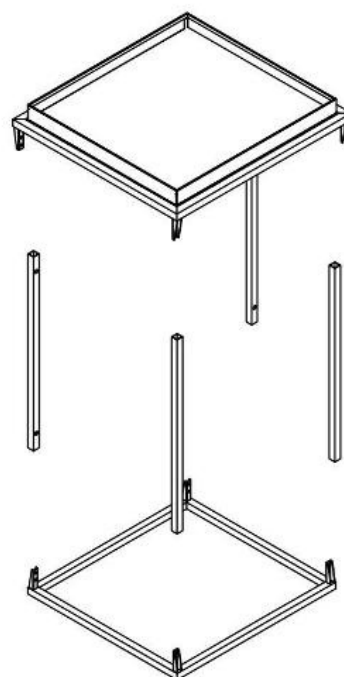


4pcs

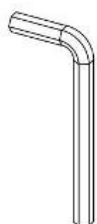
3



1pc



Tools



4mm

1pc

a



M6\*10

8pcs

b

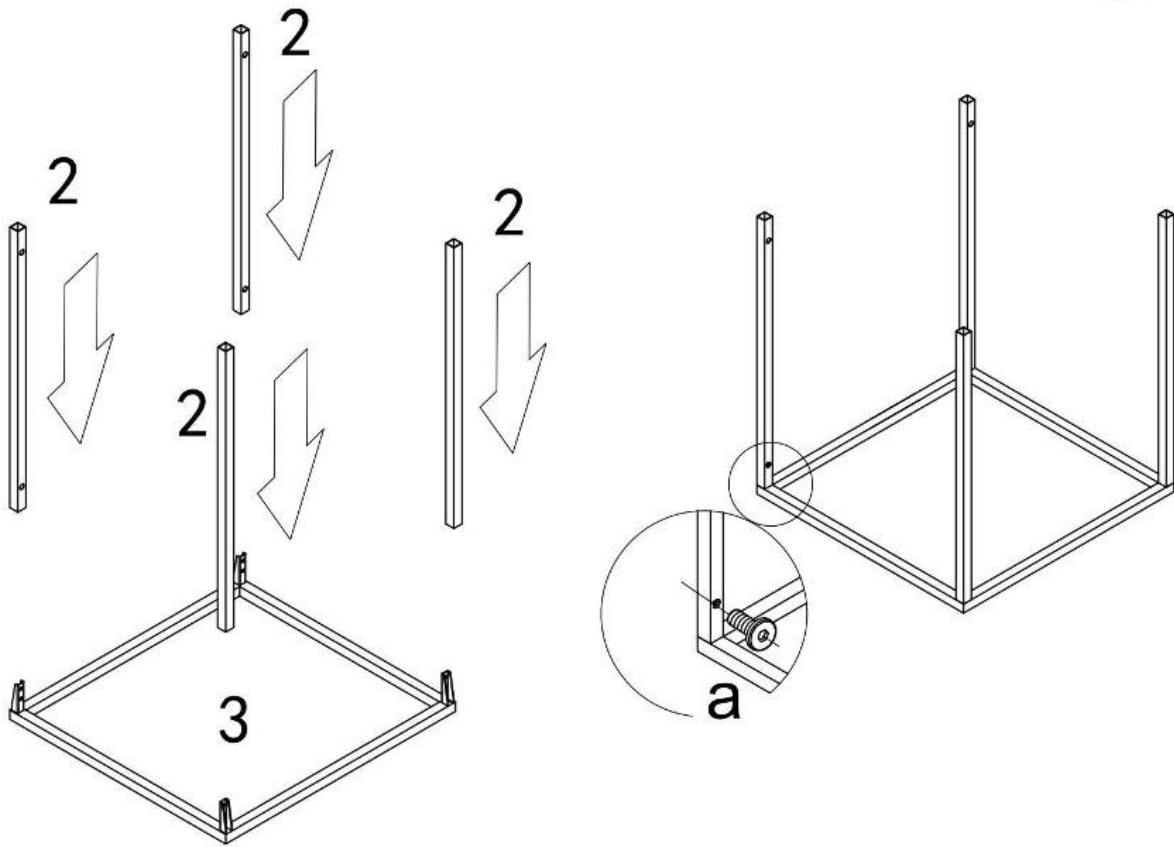


10mm\*5mm

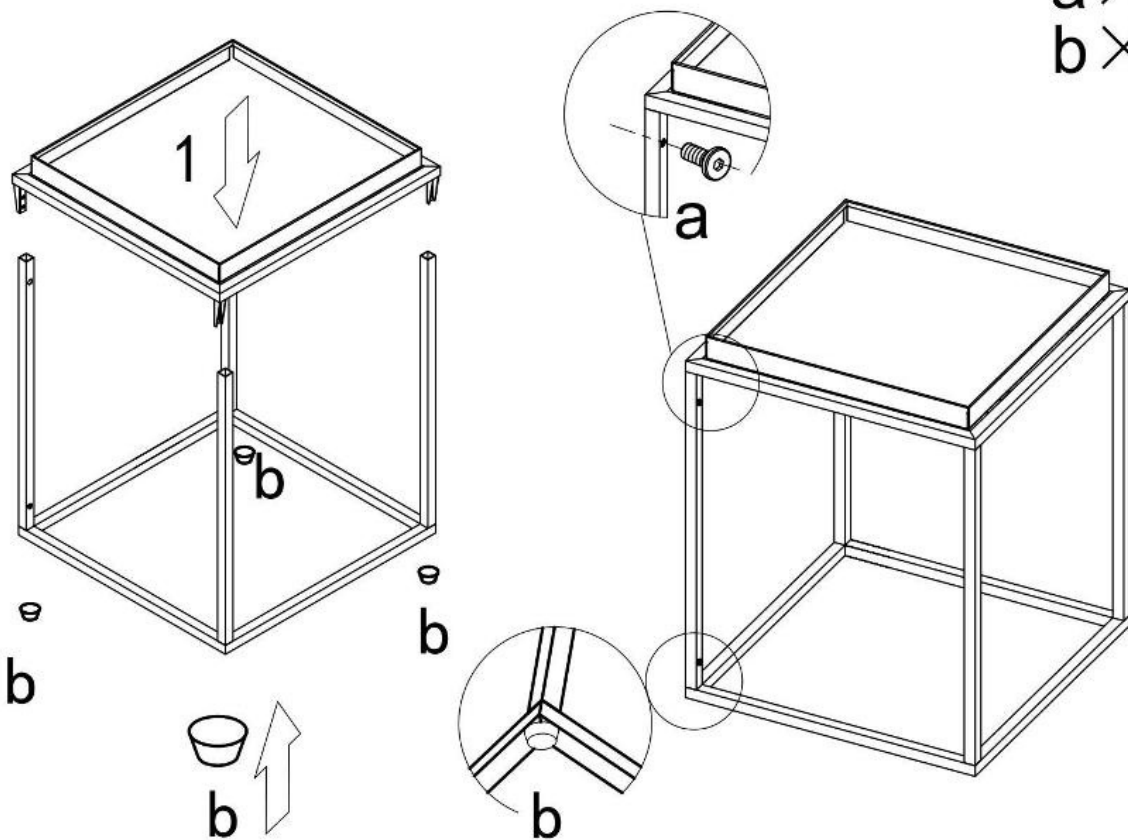
4pcs

Pevné dožení všech šroubů provedte nakonec,  
až po instalaci všech šroubů produktu.

1

 $a \times 4$ 

2

 $a \times 4$   
 $b \times 4$ 


Pevné dotažení všech šroubů proved'te nakonec, po instalaci všech šroubů produktu.



Congratulations on your new furniture from Venture Home,

We hope you will be happy with your new furniture,  
In order to get the most of this products there are some tips on how to care for the different materials in the best way.

Furniture With MDF-top (painted, laminated, veneer or paper covered)  
Be careful with sharp objects as they may scratch the surface and edges. Clean the surface with damp cloth . Excessive fluids may cause bubbles in the surface.

Some of our furniture are hand painted, hence differences in coloration / small scratches over the surface is not a claim.

Fabrics / PU / Velvet  
Wipe with damp cloth on spots. Especially Velvet and PU-fabrics are sensitive for sharp objects.

Metal  
Handle with care in order to not cause distress to the surface. Clean with dust cloth.

Carpets  
On the backside of your carpet you can find specific instruction for your rug.

Untreated Wood  
Use damp cloth to remove stains. For protection of the surface a clear teak wax can be used. Note that this will give the table a shiny finish. Clean up any spill immediately.

Marble:  
is sensitive to acidic liquids, which makes most standard cleaning detergents not applicable to marble. In order to protect your marble surface – use soft soap or protective varnish especially made for marble. These varnishes can usually be found at your local hardware store or furniture shop.

**Note!**

*Be careful when assembling, if screws are tightened too hard (or by screwdriver), damages in the tabletop may appear. If these damages appear in assembly, we do not consider this a claim!  
Tighten all screws 20% before cross-tighten all screws until all screws are fully tightened.*

*Screws might need to be tightened after some time of using the product.*



Herzlichen Glückwunsch zu Ihren neuen Möbeln von Venture Home.  
Wir hoffen, Sie werden mit Ihren neuen Möbeln zufrieden sein,  
Um das Beste aus diesen Produkten herauszuholen, gibt es einige Tipps, wie Sie die verschiedenen Materialien optimal pflegen können.

**Möbel Mit MDF-Platte (lackiert, laminiert, Furnier oder Papier bezogen)**  
Seien Sie vorsichtig mit scharfen Gegenständen, da diese die Oberfläche und die Kanten zerkratzen können. Reinigen Sie die Oberfläche mit einem feuchten Tuch. Übermäßige Flüssigkeiten können Blasen in der Oberfläche verursachen.

Einige unserer Möbel sind handbemalt, daher sind Farbunterschiede / kleine Kratzer auf der Oberfläche kein Anspruch.

**Stoffe / PU / Samt**  
Stellen Sie die Stellen mit einem feuchten Tuch ab. Insbesondere Samt- und PU-Stoffe sind empfindlich gegen scharfe Gegenstände.

**Metall**  
Vorsichtig behandeln, um die Oberfläche nicht zu belasten. Mit einem Staubtuch reinigen.

**Teppiche**  
Auf der Rückseite Ihres Teppichs finden Sie spezifische Anweisungen für Ihren Teppich.

**Unbehandeltes Holz**  
Entfernen Sie Flecken mit einem feuchten Tuch. Zum Schutz der Oberfläche kann ein klares Teakwachs verwendet werden. Beachten Sie, dass dies dem Tisch ein glänzendes Finish verleiht. Verschüttetes sofort beseitigen.

**Marmor:**  
ist empfindlich gegenüber sauren Flüssigkeiten, weshalb die meisten Standardreinigungsmittel nicht für Marmor geeignet sind. Verwenden Sie zum Schutz Ihrer Marmoroberfläche weiche Seife oder Schutzlack, der speziell für Marmor hergestellt wurde. Diese Lacke finden Sie normalerweise in Ihrem örtlichen Baumarkt oder Möbelgeschäft.

**Hinweis!**  
Seien Sie beim Zusammenbau vorsichtig. Wenn die Schrauben zu fest angezogen werden (oder mit einem Schraubendreher), können Schäden an der Tischplatte auftreten. Wenn diese Schäden bei der Montage auftreten, betrachten wir dies nicht als Anspruch!  
Ziehen Sie alle Schrauben 20% an, bevor Sie alle Schrauben fest anziehen, bis alle Schrauben fest angezogen sind.

Möglicherweise müssen die Schrauben nach einiger Zeit des Gebrauchs des Produkts festgezogen werden..