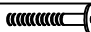


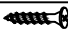
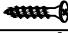




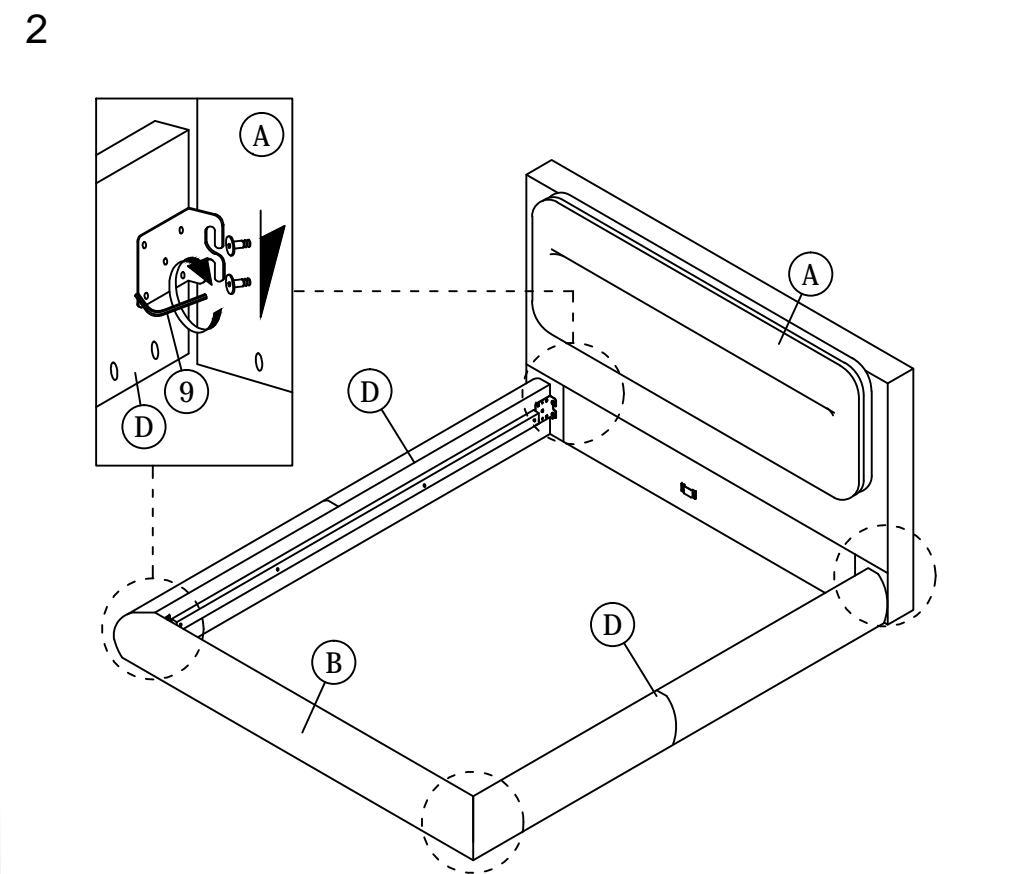
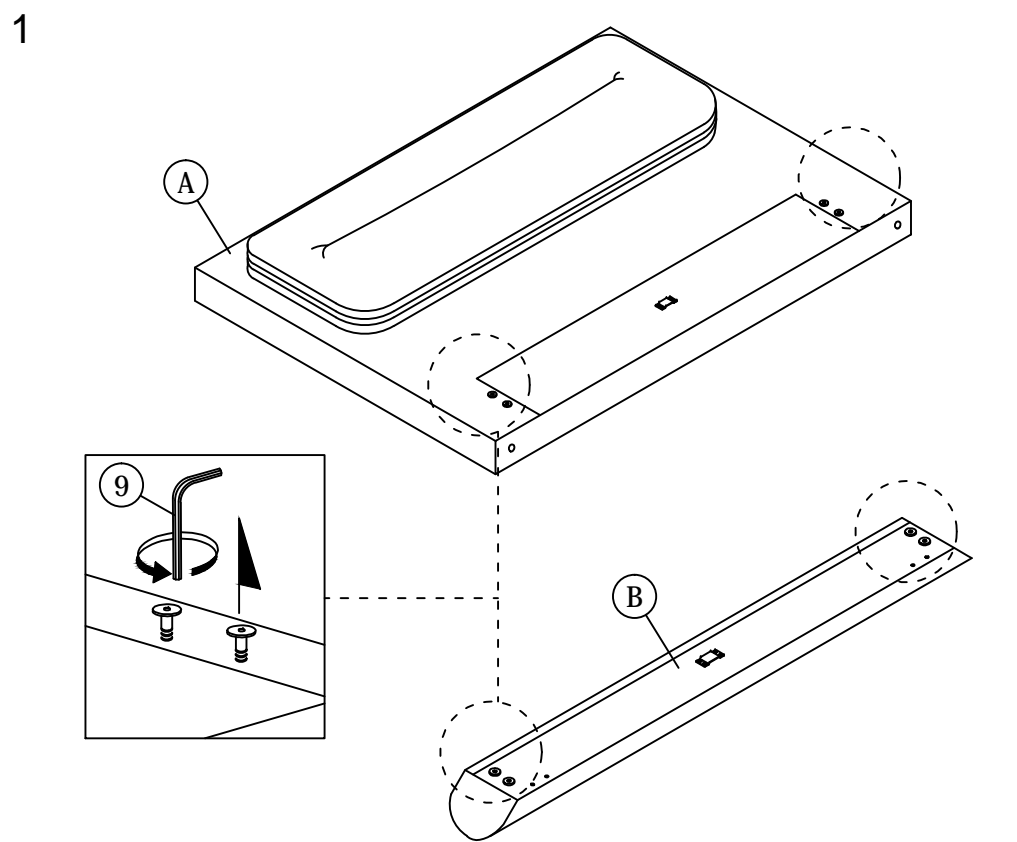
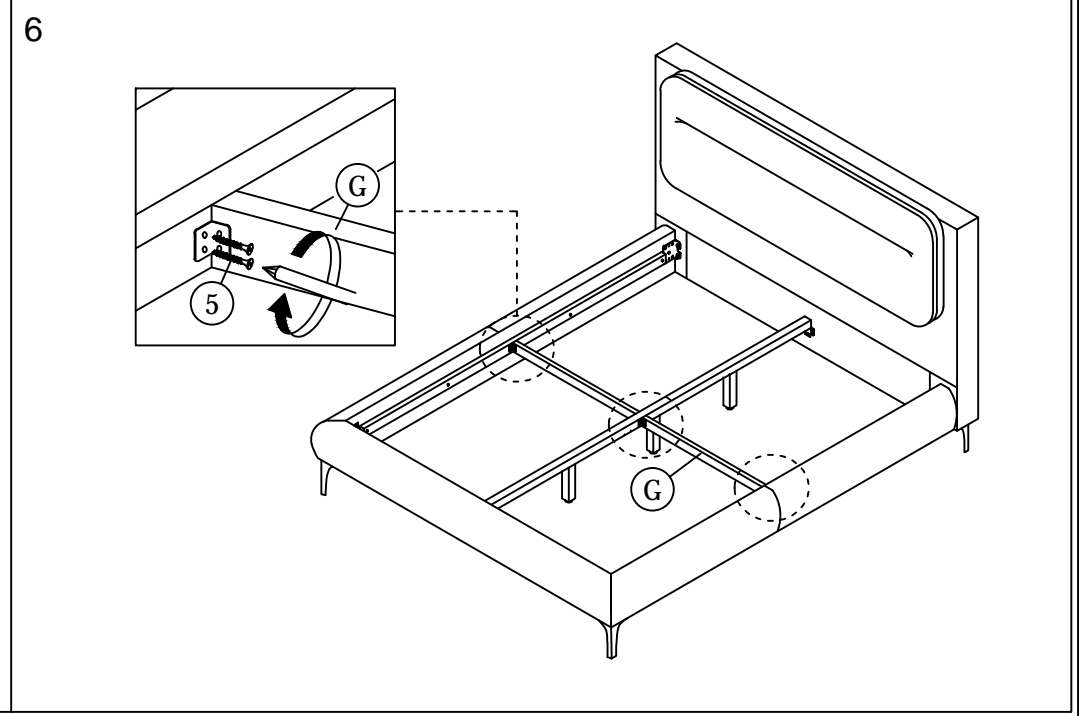
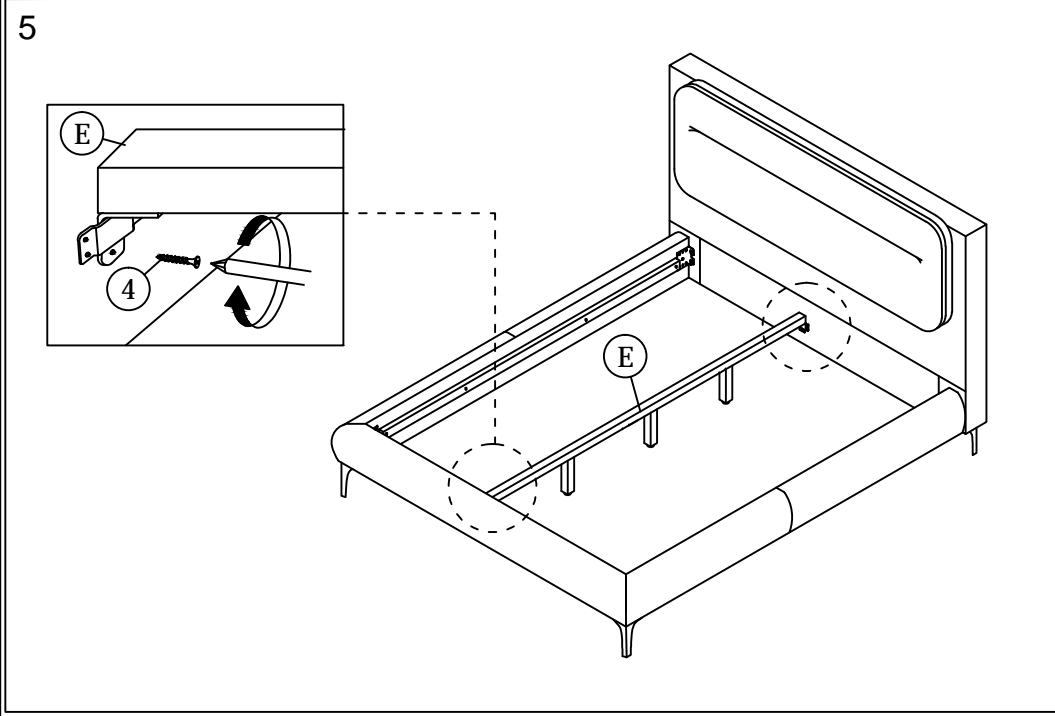
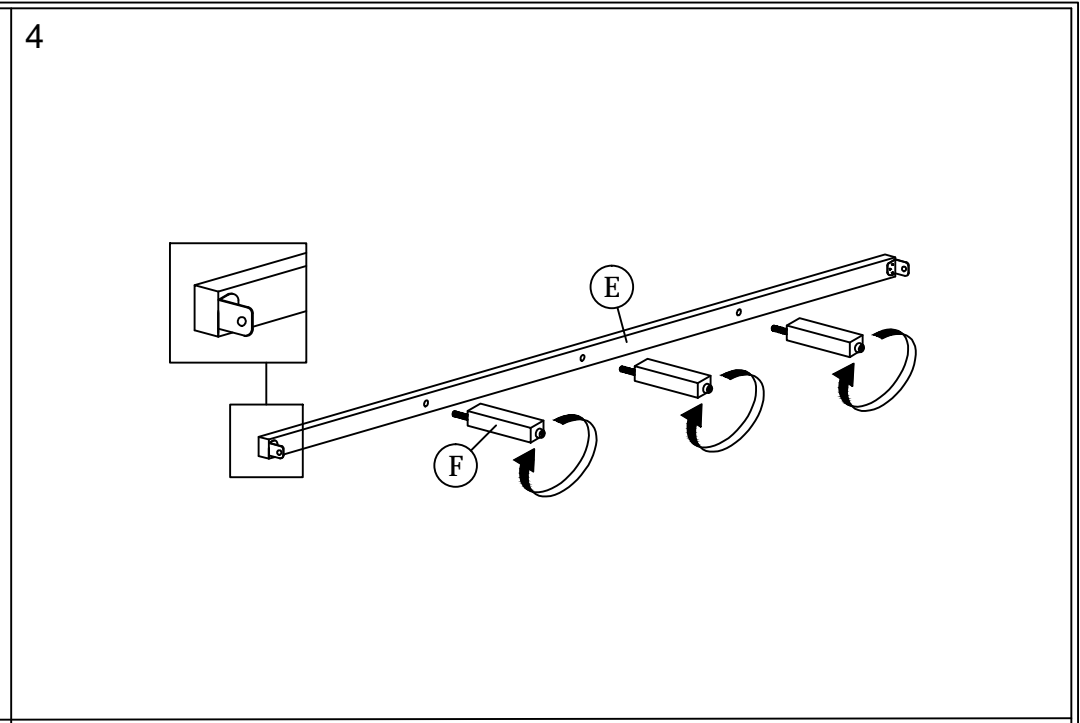
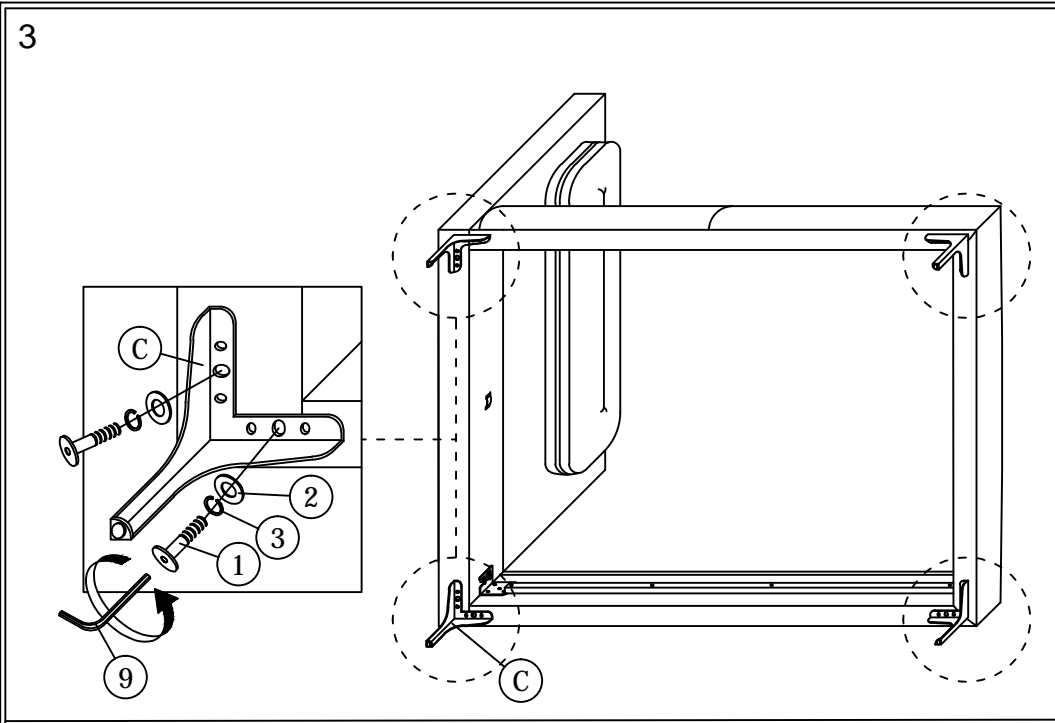


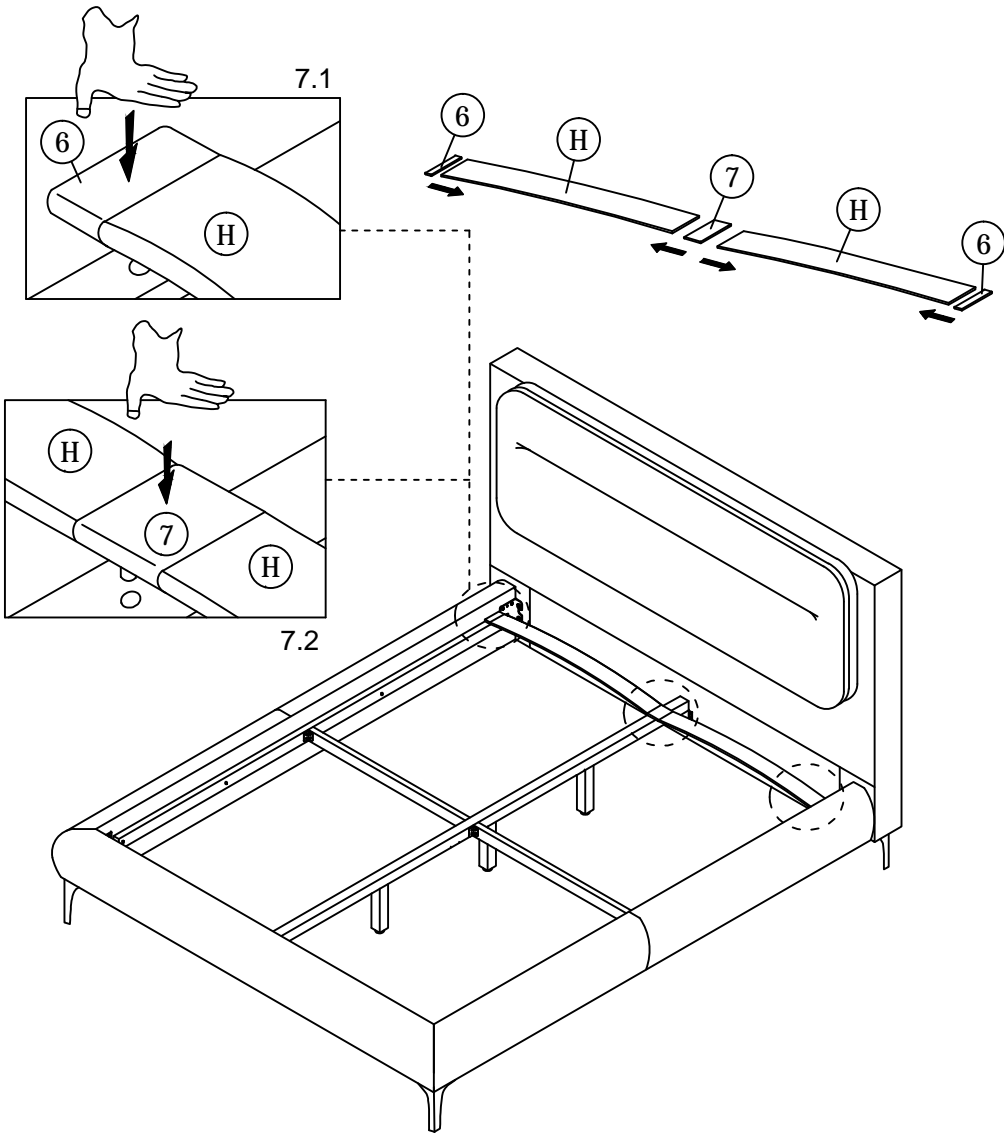
PART LIST / LISTA CZĘŚCI	
ITEM / CZĘŚĆ	QTY / ILOŚĆ
A	1
B	1
C	4
D	2
E	1
F	3
G	2
H	42

HARDWARE LIST / WYKAZ ŚRUB		
ITEM / LP.	DESCRIPTION / OPIS	QTY / ILOŚĆ
1	M6 x 30mm 	8
2	M6 	8
3	M6 	8
4	M4 x 20mm 	2
5	M3.5 x 16mm 	8
6		42
7		21
8	M4 	1
9	M5 	1





7



8

