



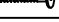
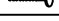
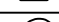
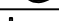
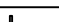
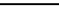
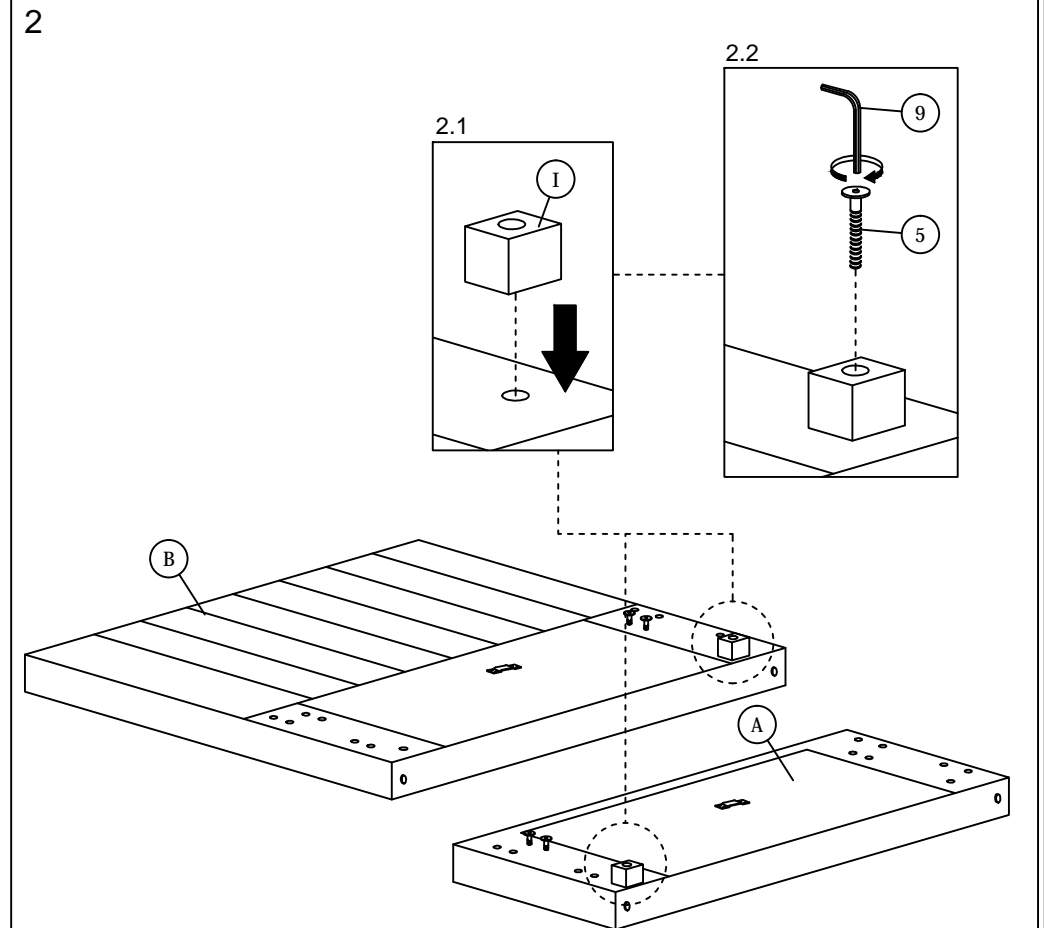
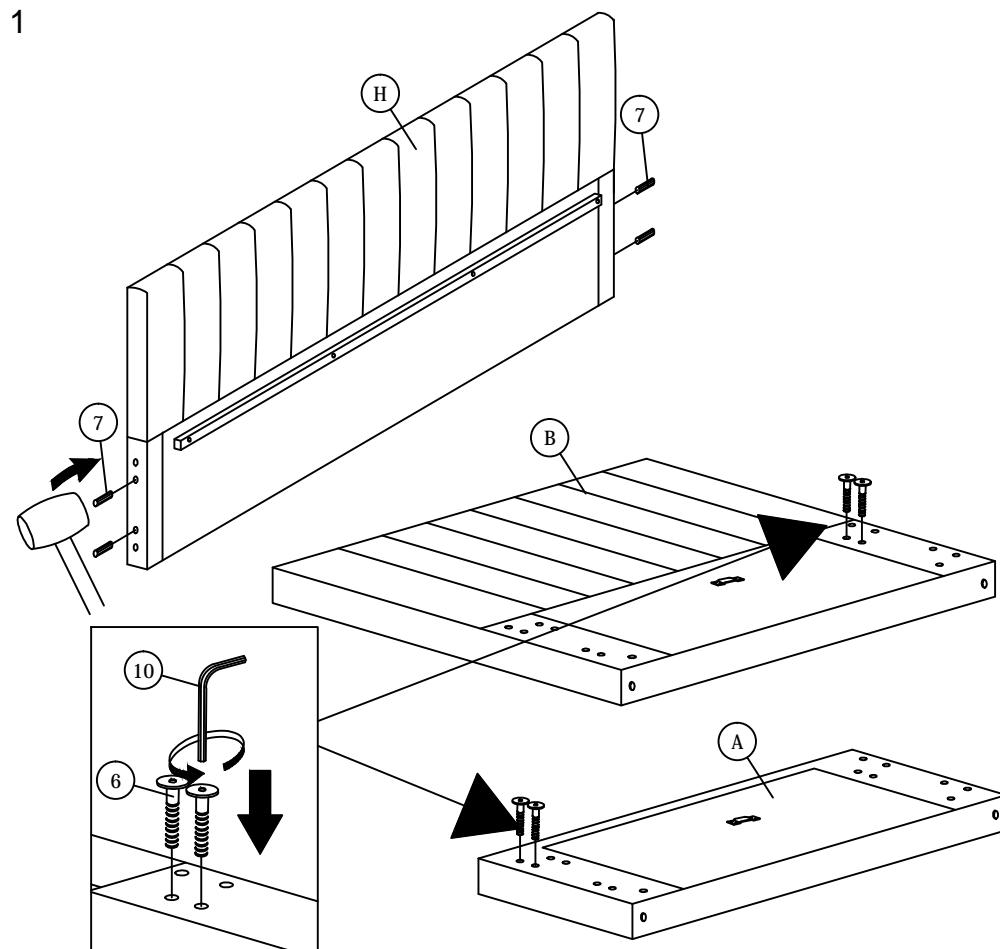
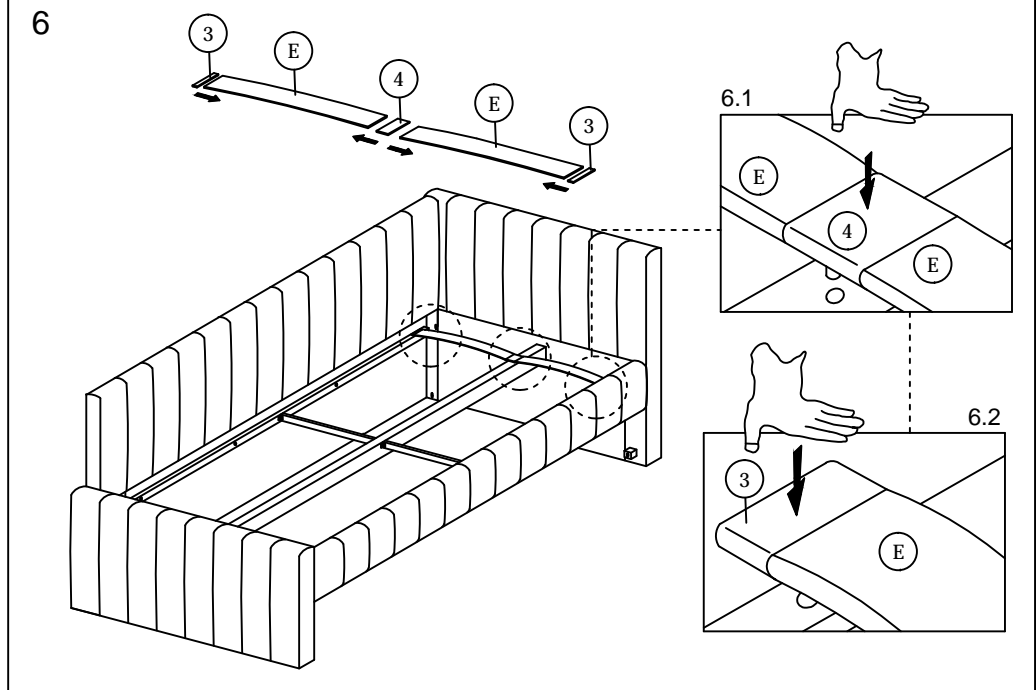
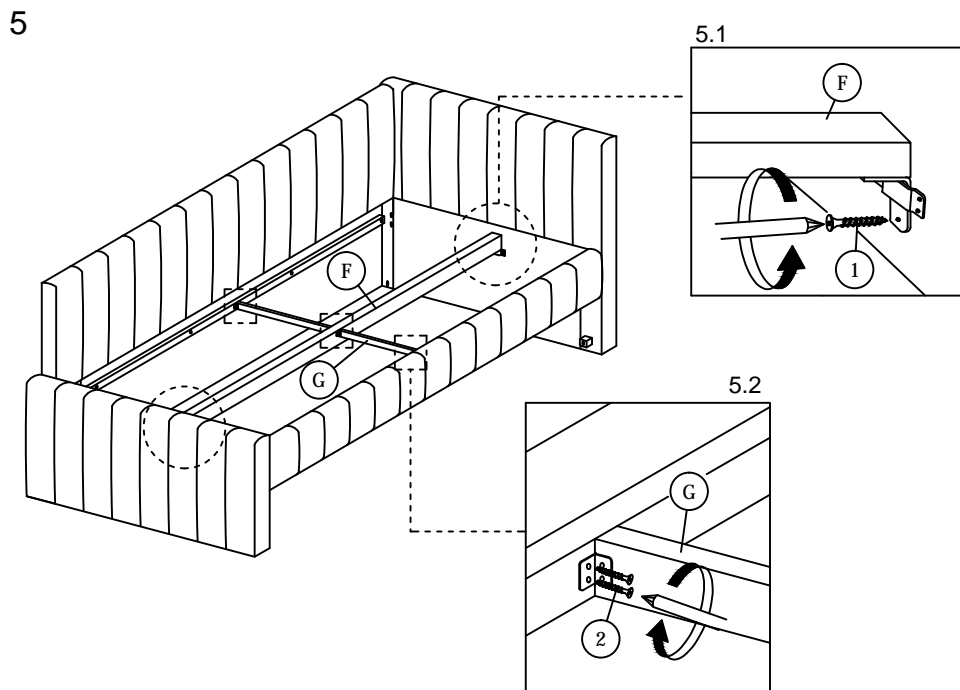
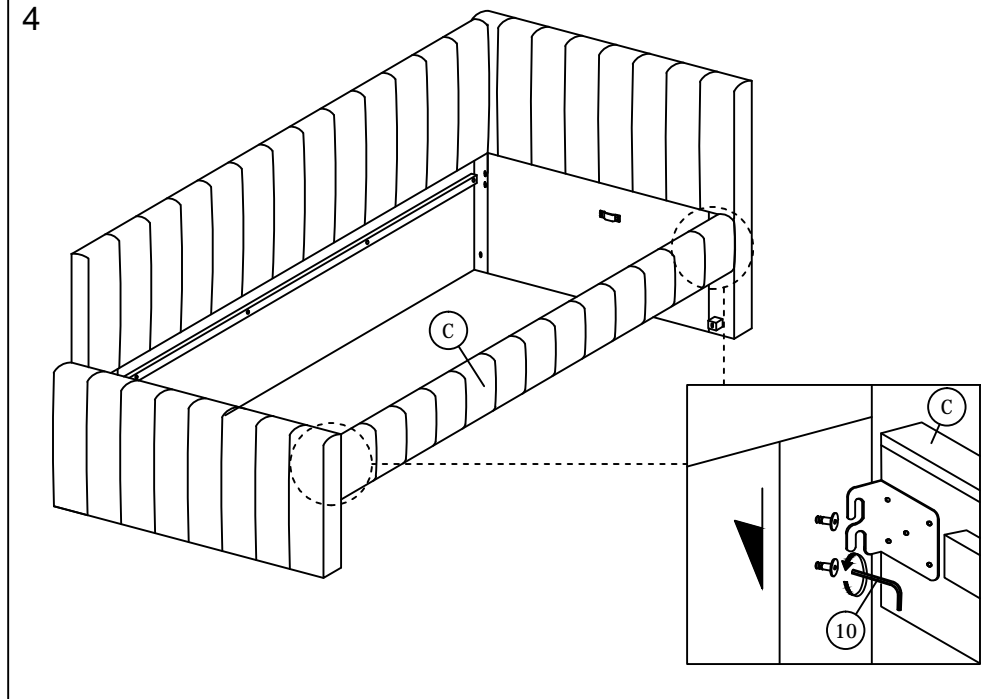
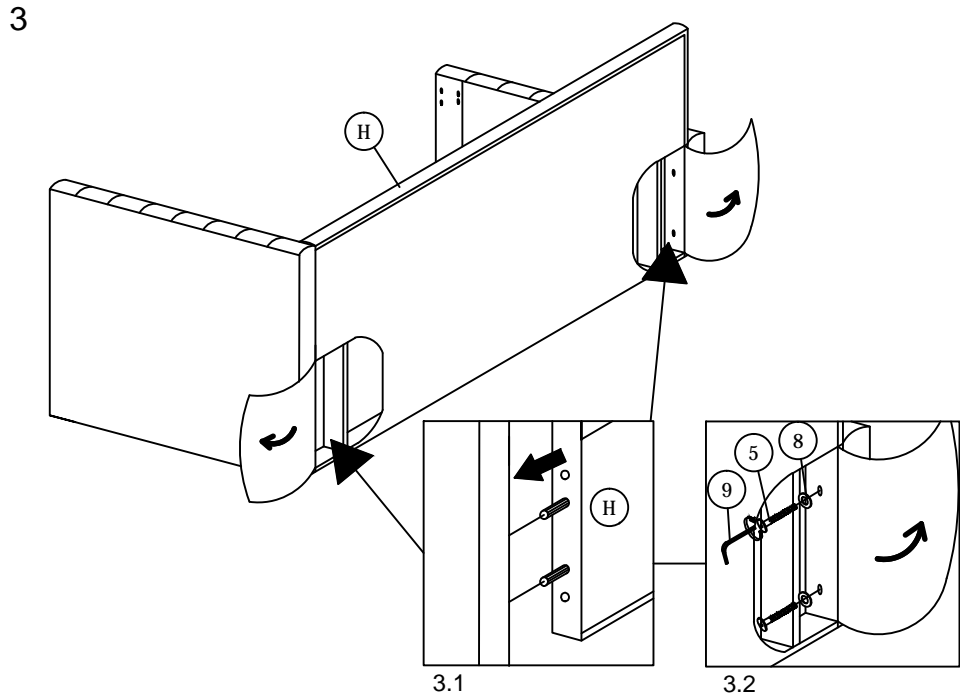


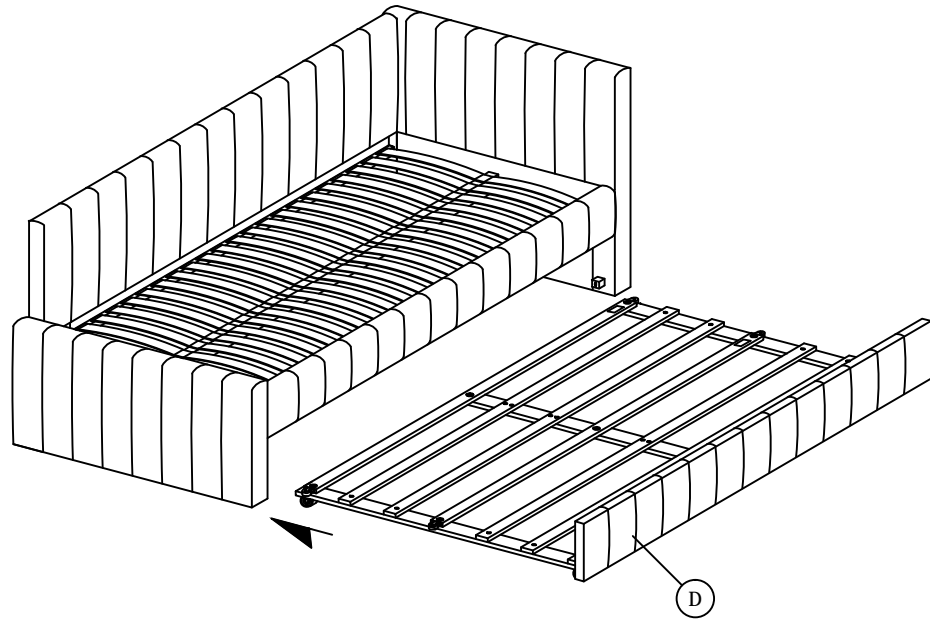
PART LIST / LISTA CZĘŚCI	
ITEM / CZĘŚĆ	QTY / ILOŚĆ
A	1
B	1
C	1
D	1
E	42
F	1
G	2
H	1
I	2

HARDWARE LIST / WYKAZ ŚRUB			
ITEM / LP.	DESCRIPTION / OPIS		QTY / ILOŚĆ
1	M4 x 20mm		2
2	M3.5 x 16mm		8
3			42
4			21
5	M6 x 50mm		6
6	M8 x 30mm		4
7	M8 x 30mm		4
8	M6		4
9	M4		1
10	M5		1

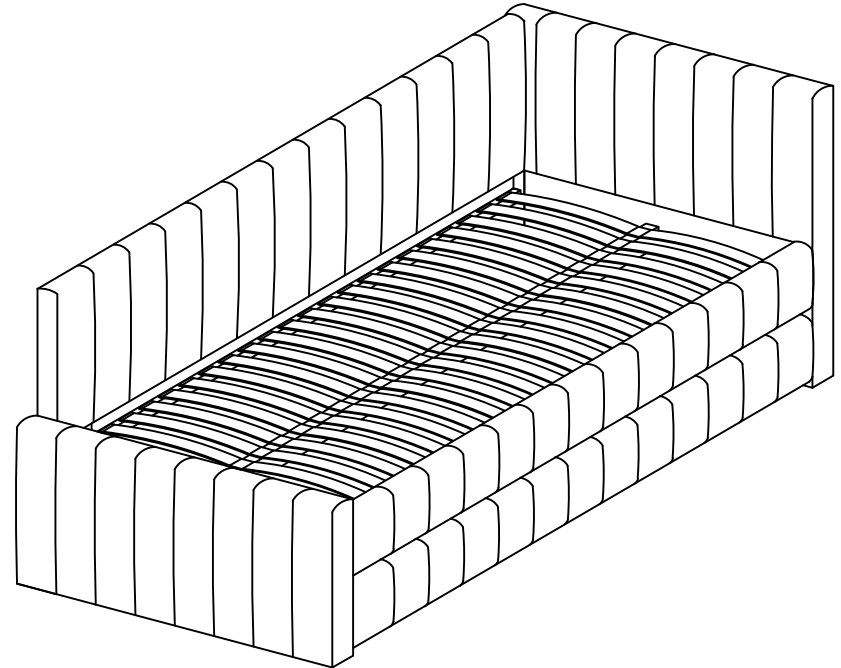
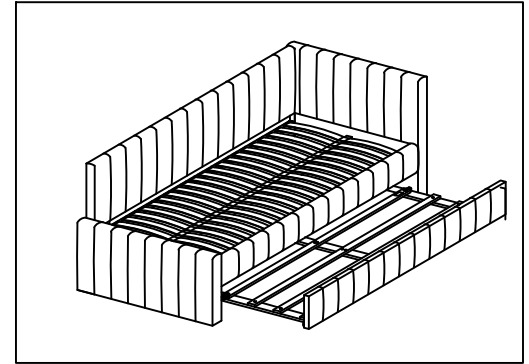




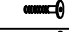


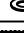


7



8



PART LIST / LISTA CZĘŚCI	
ITEM / CZĘŚĆ	QTY / ILOŚĆ
A	1 PC
B	2 PCS
C	4 PCS
D	1 PC
E	3 PCS
F	2 PCS

HARDWARE LIST / WYKAZ ŚRUB		
ITEM / LP.	DESCRIPTION / OPIS	QTY / ILOŚĆ
1	M6 x 35mm 	13 PCS
2	M6 x 60mm 	4 PCS
3	M6 	4 PCS
4	M6 	4 PCS
5	M4 x 38mm 	16 PCS
6	M4 	1 PC

