



15 min

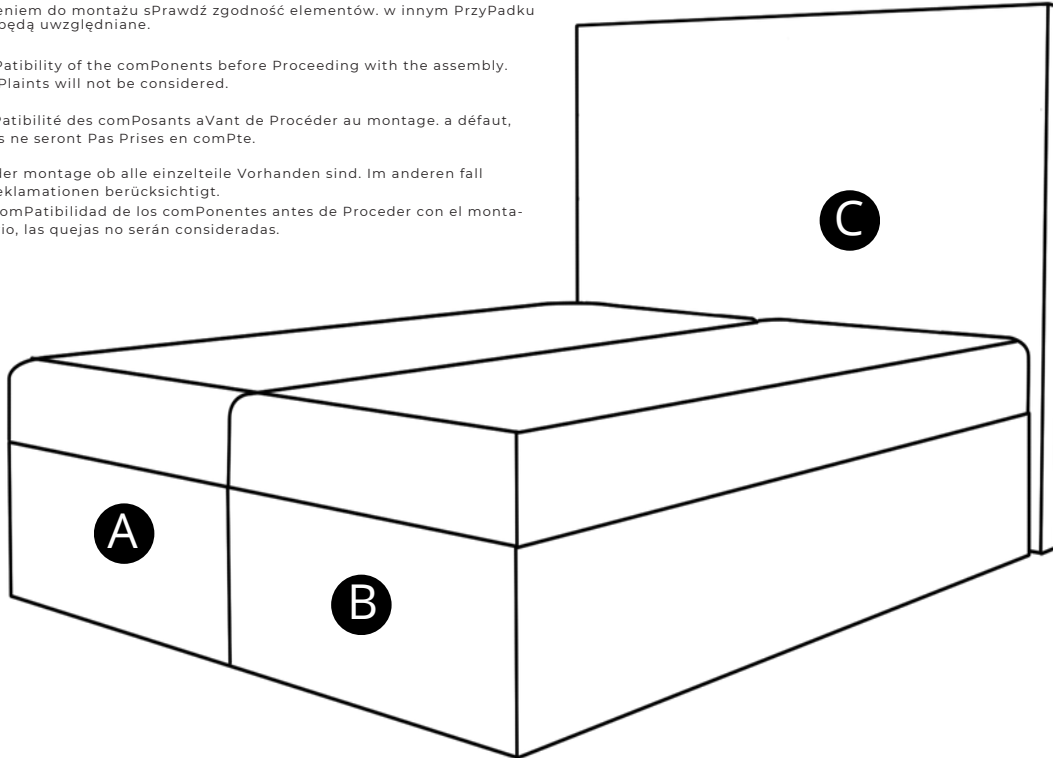
**PL** Przed przystąpieniem do montażu sprawdź zgodność elementów. w innym przypadku reklamacje nie będą uwzględniane.

**GB** check the compatibility of the components before proceeding with the assembly. otherwise, complaints will not be considered.

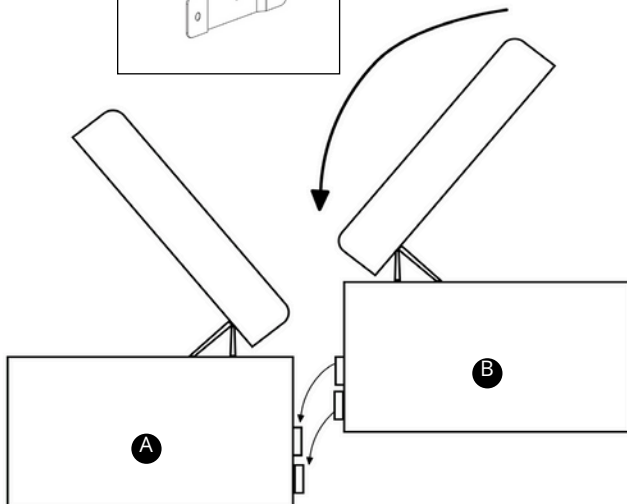
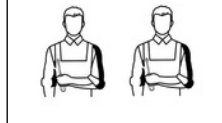
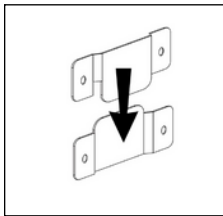
**FR** Vérifier la compatibilité des composants avant de procéder au montage. a défaut, les réclamations ne seront pas prises en compte.

**DE** Prüfen sie vor der montage ob alle einzelteile vorhanden sind. Im anderen fall werden keine reklamationen berücksichtigt.

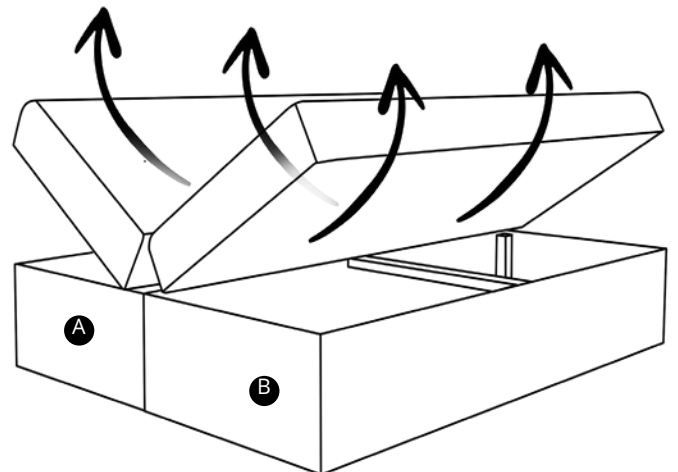
**ES** compruebe la compatibilidad de los componentes antes de proceder con el montaje. de lo contrario, las quejas no serán consideradas.



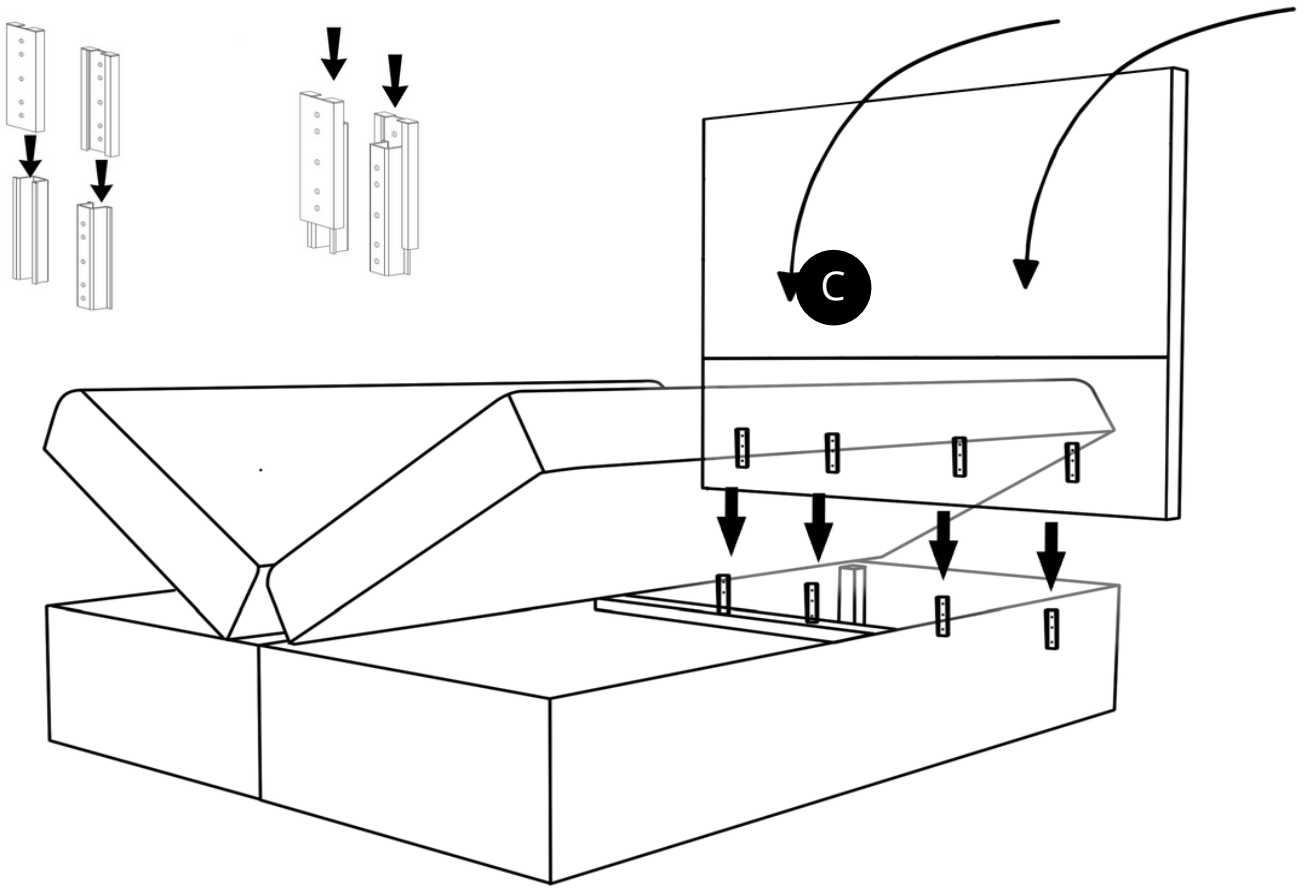
1



2



3



4

